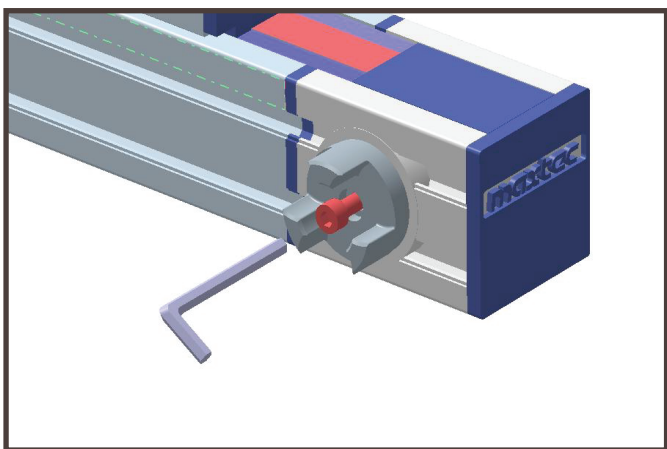
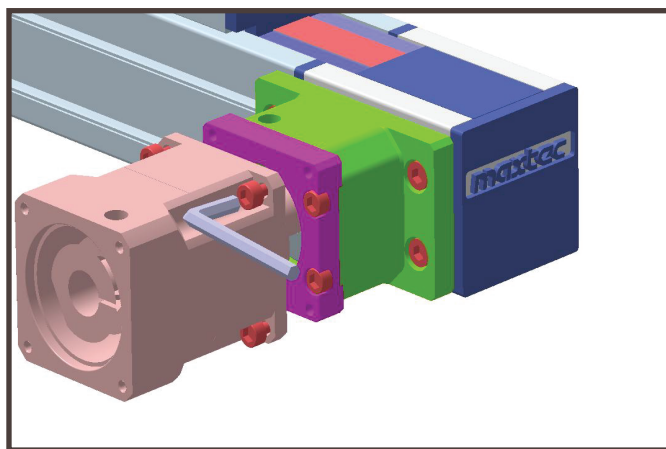


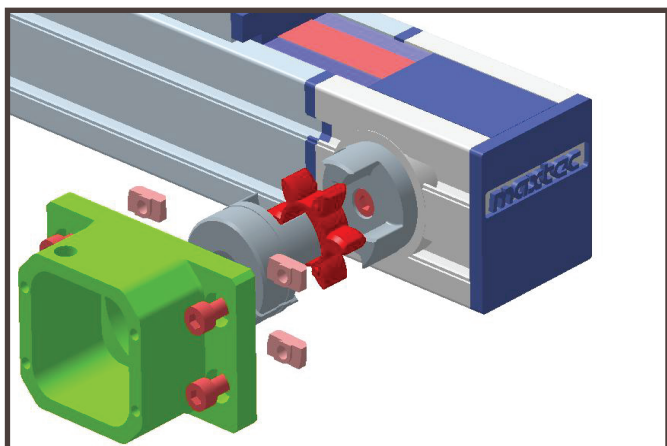
聯軸器套件組安裝說明



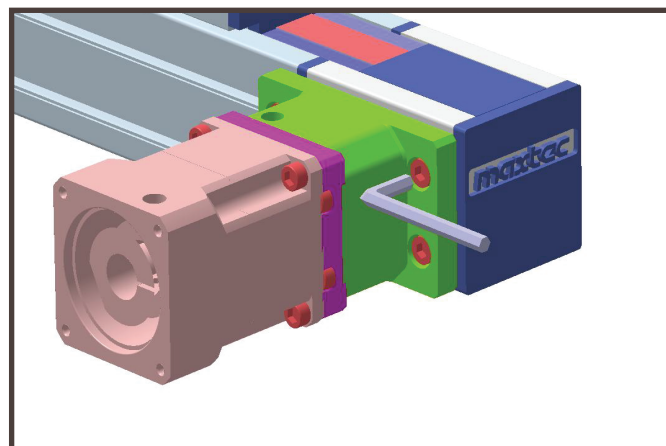
1. 將聯軸器固定端放入，確認緊貼皮帶輪並鎖固。



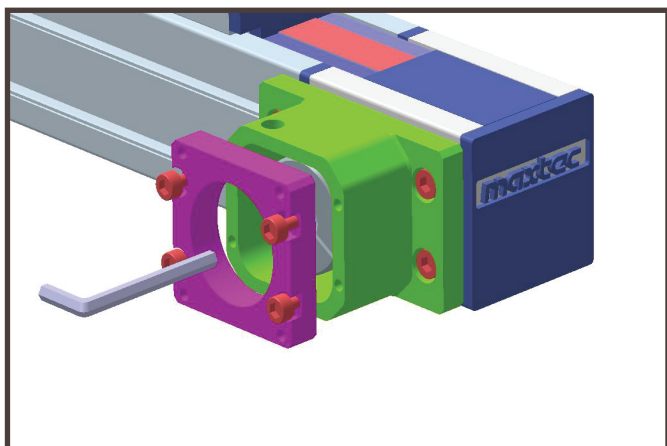
4. 將動力軸心放入軸套孔內，鎖固動力源。



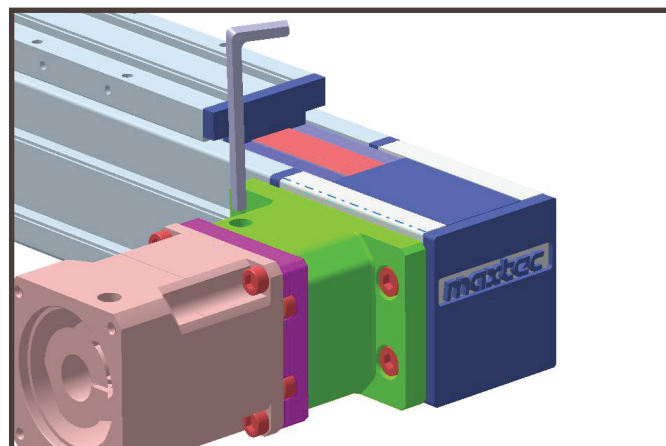
2. 依序組裝其它零件及護套，護套螺絲暫時輕輕鎖住即可。(可先將MAXTEC字樣端蓋拆下以利安裝)



5. 鎖緊護套固定螺絲。



3. 鎖固動力源連結板。



6. 鎖緊動力軸心，再將護套的塞頭螺絲回復。